

SLS-8207

Übersicht

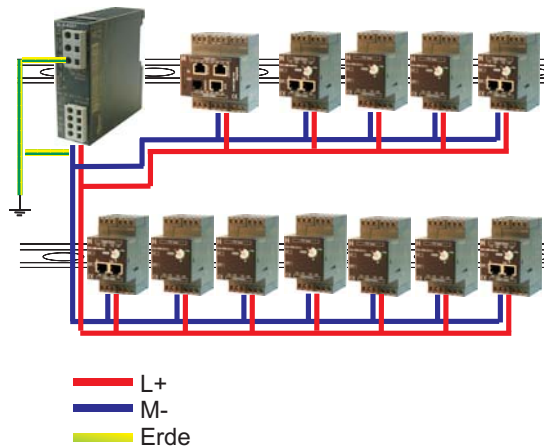
- ◆ Versorgungsspannung 100-240V~
- ◆ Ausgang 24V= 2A
- ◆ LED-Anzeige für Versorgungsspannung
- ◆ LED-Anzeige für Ausgangsspannung
- ◆ 25mm Gehäusebreite



SLS-8207 Spannungsversorgung

Technische Daten

Versorgungsspannung	100-240V~ ±20%
Frequenz	50-60Hz
Eingangsstrom	0.24 A / 230V~
Buffer Zeit	min.10ms / 230V~
Ausgangsspannung	24Vdc, ±5%
Ripple	<100mVss inkl. Spikes
Ausgangstrom	2A (48 W)
Wirkungsgrad	typical 90%
Verlustleistung	typical 5W
Parallelbetrieb	Ja
Gehäuse	ABS/PC
Montage	DIN-Schiene oder Wand
Abmessungen	25 x 80 x 76mm
Arbeitsbedingungen	-15 bis + 50°C nicht kondensierend



!!!Wichtig!!!

M- muss immer geerdet werden.

Alle Konverter müssen geerdet werden.

Alle Erden müssen miteinander verbunden werden.

Alle Module müssen mit 24V und M- versorgt werden.

Bestellinformation

Artikel	Versorgung	Eing. galv. getr.*	Ausgang	Ausg. galv. getr.*	Gehäusetype
SLS-8207	100-240V~	Ja	24V=	Ja	J

