

SW1/SW2/SW3

Übersicht



- ◆ **Nennspannung 24V~/=**
 - ◆ **Ausgangsstufe 1 Wechsler max. 10A**
 - ◆ **Schwellwertschalter mit 1/0/Auto Schalter**
- | | | |
|------------|----------------|-----------------|
| SW1 | 3,0V ON | 2,5V OFF |
| SW2 | 7,0V ON | 6,5V OFF |
| SW3 | 2,0V ON | 1,5V OFF |
- ◆ **LED Anzeige für Ausgangsrelais**
 - ◆ **11.25mm Gehäusebreite, klemmbar**

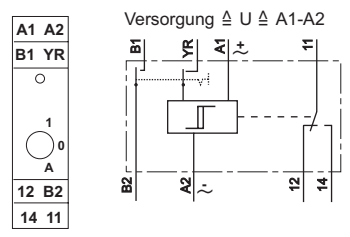
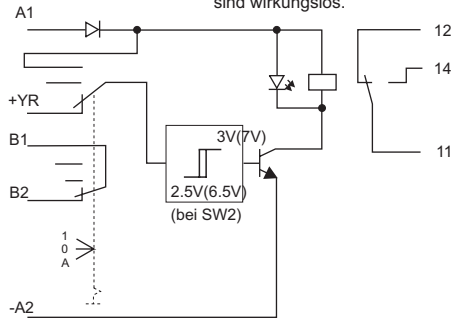
SW1/SW2/

Der Schwellwertschalter bei SW dient zur Steuerung von Aggregaten, Pumpen, Ventilatoren, Brennern usw. Die Module werden durch zwei Betriebsarten gesteuert, und sind durch den integrierten dreistufigen Schalter (Auto, 0, 1) umschaltbar.

Zur Ansteuerung wird ein analoges Steuersignal von 0..10 VDC eingesetzt. Erreicht die Eingangsspannung im Betriebsmodus "Auto" die Schaltschwelle, dann schaltet das Relais ein. Das Relais schaltet wieder aus, wenn die Eingangsspannung unter die Ausschaltsschwelle abfällt.

Die Handbedienebene mit Rückmeldung (Schalterstellung 1) ist für das Service integriert worden. Gesteuert werden die Module durch 2 Betriebsarten. Diese können durch den integrierten 3-stufigen Schalter umgeschaltet werden.

- Schalterstellung "1": Das Ausgangsrelais wird über die Klemmen A1, A2 gesteuert (=Servicemodus).
- Schalterstellung "Auto": Das Ausgangsrelais wird über die Klemmen YR, über einen Schwellwertschalter gesteuert. Die Betriebsspannung muss hierbei dauernd an der Klemme A1 zur Verfügung stehen.
- Schalterstellung "0": Das Relais ist ausgeschaltet. Eingangssignale an der Klemme A1 oder YR sind wirkungslos.



Technische Daten

Spannungsbereich	Nennspannung +10% / -15%
Einschaltdauer	100%
Nennstrom	15mA
Schutzbeschaltung	Freilaufdiode und Varistor
Relaistype	1
Ausgangsstufe	230V~ 10A
le AC-15*	120V~ 5A
le AC-15*	240V~ 4A
le DC-13*	24V= 4A
Ansprechzeit	<8ms
Rückfallzeit	<25ms
Kontaktwerkstoff	AgCdO
Schaltspannung	250V~
Einschaltstrom	16A
Dauerstrom	10A
Min. Schaltleistung	5mA
Max. Schaltleistung	600/h
Mechanisch	2 x 10 ⁶ bzw. 1 x 10 ⁷ Schaltspiele
Elektrisch	1 x 10 ⁵ bzw. 1 x 10 ⁵ Schaltspiele
Anzugsdrehmoment	0,5Nm
Arbeitsbedingungen	-20 bis +60°C nicht kondensierend

* EN 60947-5-1 VDE 0435

Bestellinformationen

Artikel	Versorgung	Ausgang	Relaistyp	HIQUEL	Gehäusetype
SW1 24Vac/dc	24V~/= 600mW	1 Wechsler	1	-	○
SW2 24Vac/dc	24V~/= 600mW	1 Wechsler	1	-	○
SW3 24Vac/dc	24V~/= 600mW	1 Wechsler	1	-	○