

HTPC-830E

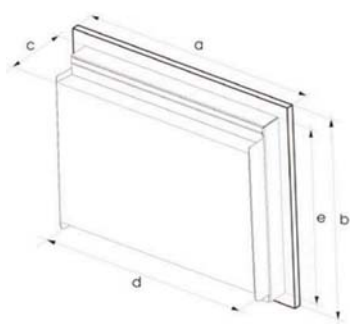
Übersicht

- ◆ hohe Zuverlässigkeit
- ◆ kompakte Abmessungen
- ◆ niedrige Einbautiefe
- ◆ niedrige Leistungsaufnahme
- ◆ AMD Geode™ Prozessoren
- ◆ hohe Stabilität des Betriebssystems
- ◆ lüfterlos, passive Luftleitung
- ◆ keine beweglichen Teile



Die embedded PC Familie HE kombiniert frontUNIT und intelligentUNIT zu einem robusten, betriebssicheren Industrieprodukt. Alle embedded PCs bieten eine Vielzahl an Prozessoren von Intel® Pentium® M bis Intel Core 2 DUO Core. Damit setzen wir auf tausendfachbewährten Standard und bieten höchste Performance mit hohen Taktraten. Der Aufbau ist modular. HE Produkte besitzen rotationsfreie Speichermedien und lüfterlose CPU's. Als Betriebssystem dient für Sie das Windows XP embedded.

Größe	6,5"	10,4"
a	226	300
b	157	230
c	82	90
d	244	282
e	175	212
Gewicht	ca. 3 kg	ca. 4 kg



Technische Daten

Produkttyp	Ultracompact embedded Panel PC
Allgemeine Eigenschaften	
Prozessor	Onboard AMD Geode™ 500mHz
Chipset	AMD CS5536
Speicher	512MB DDR SO-DIMM
Betriebssystem	Windows XP embedded
Versorgungsspannung	24Vdc (6,5") / 230Vac (10,4")
Leistungsaufnahme	25W mit 10" Display
Massenspeicher	DOM 2GB
zusätzliche Laufwerke	CFC-Adapter
Schnittstellen	
LAN/Ethernet	10/100Mbps
USB	3x USB 2.0
serielle Schnittstellen	2x RS-232
Tastatur/Maus	1x PS/2 für Tastatur und Maus
Arbeitsbedingungen	
Temperatur	+5°C bis +45°C
Luftfeuchtigkeit	5% bis 80% bei 25°C
Rüttelfestigkeit	15G
Stoßfestigkeit	50G

Bestellinformation

Artikel	Display	Auflösung	Gehäusetype
HTPC-830E-6	6,5" TFT-Display	640x480 Pixel	spezial
HTPC-830E-10	10,4" TFT-Display	800x600 Pixel	spezial

*Andere Hardware und Software Konfigurationen nach Anfrage möglich