

# HTPC-850E

## Übersicht

- ◆ **High performance**
- ◆ **hochwertige Industriekomponenten**
- ◆ **VIA C7 Prozessoren**
- ◆ **1GB RAM**
- ◆ **Über PCI-Slot und CF-Card Adapter erweiterbar**
- ◆ **Sicheres Betriebssystem mit Windows XP embedded**
- ◆ **keine beweglichen Teile**



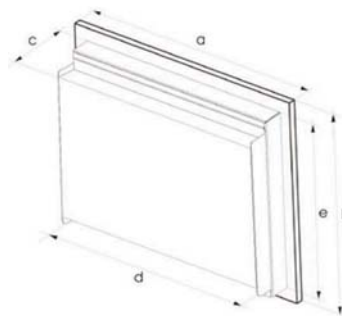
Die embedded PC Familie HE kombiniert frontUNIT und intelligentUNIT zu einem robusten, betriebssicheren Industrieprodukt.

Mit den Intel® Prozessoren setzen wir auf tausendfachbewährten Standard und bieten höchste Performance mit hohen Taktraten. Der Aufbau ist modular. HE Produkte besitzen rotationsfreie Speichermedien und lüfterlose CPU's. Als Betriebssystem steht das Windows XP embedded für Sie zur Verfügung.

## Technische Daten

<b>Produkttype</b>	Compact embedded Panel PC
<b>Allgemeine Eigenschaften</b>	
Prozessor	VIA C7 1GHz fanless
Chipset	VIA CN700 + 8237R plus
Speicher	1 GB DDR RAM
Erweiterungslot	1 PCI Slot
Betriebssystem	Windows XP embedded
Versorgungsspannung	90-260Vac fanless
Leistungsaufnahme	35W mit 15" display
Massenspeicher	DOM 2GB
zusätzliche Laufwerke	Compact Flash Reader
<b>Schnittstellen</b>	
LAN/Ethernet	10/100Mbps
USB	7x USB 2.0 (3x ext., 4x int.)
serielle Schnittstellen	2x RS232 (1x ext., 1x int.)
parallele Schnittstellen	1x LPT1 (EPP/ECP/SPP)
Tastatur/Maus	2x PS/2
<b>Arbeitsbedingungen</b>	
Temperatur	+5°C bis +45°C
Luftfeuchtigkeit	5% bis 80% bei 25°C
Rüttelfestigkeit	15G
Stoßfestigkeit	50G

Größe	15"	17"	19"	21"
a	400	460	472	540
b	310	360	383	440
c	90	95	95	110
d	370	429	440	509
e	290	337	363	406
<b>Gewicht</b>	ca. 10 kg	ca. 12 kg	ca. 13 kg	ca. 15 kg



## Bestellinformation

Artikel	Display	Auflösung	Gehäusetype
<b>HTPC-850E-15</b>	15" TFT-Display	1024x768 Pixel	spezial
<b>HTPC-850E-17</b>	17" TFT-Display	1280x1024 Pixel	spezial
<b>HTPC-850E-19</b>	19" TFT-Display	1280x1024 Pixel	spezial
<b>HTPC-850E-21</b>	21" TFT-Display	1600x1200 Pixel	spezial

\*Andere Hardware und Software Konfigurationen nach Anfrage möglich

