

# Histar-850E

## Übersicht

- ◆ Home PC mit industrieller Hardware
- ◆ einfacher Einbau, einfache Montagetechnik
- ◆ Austausch unterschiedlichster Designwechselrahmen
- ◆ Grafik und Touch Screen Schnittstelle
- ◆ verschiedene Anschlüsse möglich
- ◆ High performance with Windows XP embedded
- ◆ keine beweglichen Teile



## Technische Daten

<b>Produkttyp</b>	embedded PC for wall mount
<b>Allgemeine Eigenschaften</b>	
Prozessor	VIA C7 1 Ghz fanless
Chipset	VIA CN700 + 8237R plus
Speicher	1 GB DDR RAM
Erweiterungsslot	1 PCI Slot
Betriebssystem	Windows XP embedded
Versorgungsspannung	90-260Vac fanless
Leistungsaufnahme	35W mit 15"
Massenspeicher	DOM 2GB
zusätzliche Laufwerke	Compact Flash Reader
<b>Schnittstellen</b>	
LAN/Ethernet	10/100Mbps
USB	7x USB 2.0 (1x int., 4x ext., 2x front accessible)
serielle Schnittstellen	2x RS232 (1x ext., 1x int.)
parallele Schnittstellen	1x LPT1 (EPP/ECP/SPP)
Tastatur/Maus	2x PS/2
<b>Arbeitsbedingungen</b>	
Temperatur	+5°C to +45°C
Luftfeuchtigkeit	5% to 80% at 25°C
Rüttelfestigkeit	15G
Stoßfestigkeit	50G

## Bestellinformation

Artikel	Display	Auflösung	Gehäusetype
<b>Histar-850E-15</b>	15" TFT-Display	1024x768 Pixel	spezial
<b>Histar-850E-19</b>	19" TFT-Display	1280x1024 Pixel	spezial
<b>Histar-850E-15-M</b>	15" TFT-Display	1024x768 Pixel	spezial
<b>Histar-850E-19-M</b>	19" TFT-Display	1280x1024 Pixel	spezial

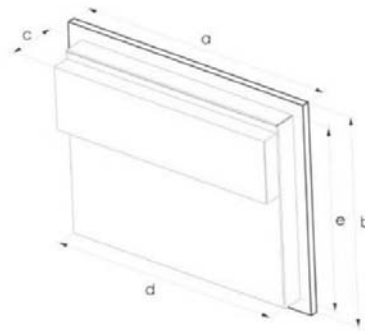
\*Andere Hardware und Software Konfigurationen nach Anfrage möglich  
 \* Der Histar-Rahmen ist nicht im Lieferumfang enthalten.

HIQUEL bietet die Produktfamilie HISTAR mit unterschiedlichen Produktvarianten an. Mit HIQUEL PC-Touch haben Sie alle Vorteile der Histar Reihe und die grenzenlose Freiheit eigene Softwareideen zu verwirklichen.

Mit dem Betriebssystem XPembedded nutzen Sie alle Vorteile eines embedded Betriebssystems und wir haben dafür gesorgt, dass neben einem Minimum an Speicherbedarf das System schnell, sicher und unverlierbar ist. Damit ist die Applikation für Ihre Gebäudevisualisierung- und steuerung sicher und läuft.

Tag für Tag, Nacht für Nacht, das ganze Jahr!

Größe	15"	19"
Cut-Out MUxx	399x336x90	472x410x90
Outside with frame	425x365x25	497x435x25
<b>Gewicht</b>	ca. 9 kg	ca. 11 kg



Bestellinformation zu den Histar-Rahmen finden Sie auf Seite 1:51.

