



Histar-200

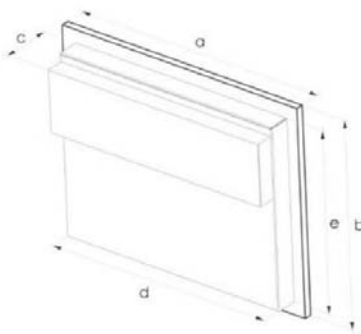
Übersicht



- ◆ **Niedriges Profil**
- ◆ **Leuchtkraft bis zu 430cd/m²**
- ◆ **Kontrast bis zu 800:1**
- ◆ **Screen Größe 15" und 19"**
- ◆ **VGA- oder DVI- Schnittstelle**

HIQUEL HM-Monitore, konzipiert für industrielle Bedienungsaufgaben! Monitorkonzepte kommen zum Einsatz wenn es besonders "eng" für ein Bediengerät wird und kein Platz im Kommandogehäuse oder der Bedientafel ist. In Kombination mit den HIQUEL BOX PC's entstehen Gesamtsysteme für unterschiedliche Anwendungen. Histar 200 liefern wir mit leuchtstarken TFT Displays von 15" und 19" Bildschirmdiagonale und integriertem Touch Screen.

Größe	15"	19"
Cut-Out MUxx	399x336x90	472x410x90
Außen mit Rahmen	425x365x25	497x435x25
Gewicht	ca. 5 kg	ca. 7 kg



Technische Daten

Produkttyp Compact wall mount monitor

Allgemeine Eigenschaften

Versorgungsspannung 90-264 Vac autorange

Leistungsaufnahme 30W for 15" display

Front

MTBF backlight tubes 50.000 h

method of operating resistive Touchscreen,

6 wire technology

rating IP65 according EN 60529

touchcontroller USB

Schnittstellen

VGA/DVI VGA- or DVI-Output

Touch USB

Arbeitsbedingungen

Temperatur +5°C bis +45°C

Luftfeuchtigkeit 5% bis 80% bei 25°C

Rüttelfestigkeit 0,67G (5-500Mhz)

Stoßfestigkeit 300G/2ms

Bestellinformation

Bestellinformationen zu den Histar-Rahmen finden Sie auf Seite 1:51.

Artikel	Display	Auflösung	Histar-Audio	Gehäusetype
Histar-200-15-VGA	15" TFT-Display	1024x768 Pixel	nein	spezial
Histar-200-15-DVI	15" TFT-Display	1024x768 Pixel	nein	spezial
Histar-200-15-VGA-M	15" TFT-Display	1024x768 Pixel	ja	spezial
Histar-200-15-DVI-M	15" TFT-Display	1024x768 Pixel	ja	spezial
Histar-200-15-VGA	19" TFT-Display	1280x1024Pixel	nein	spezial
Histar-200-15-DVI	19" TFT-Display	1280x1024Pixel	nein	spezial
Histar-200-15-VGA-M	19" TFT-Display	1280x1024Pixel	ja	spezial
Histar-200-15-DVI-M	19" TFT-Display	1280x1024Pixel	ja	spezial

*Andere Hardware und Software Konfigurationen nach Anfrage möglich

*Der Histar-Rahmen ist nicht im Lieferumfang.