

Histar-870E

Übersicht

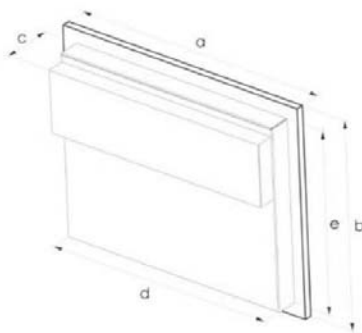


HIQUEL bietet die Produktfamilie HISTAR mit unterschiedlichen Produktvarianten an. Mit HIQUEL PC-Touch haben Sie alle Vorteile der Histar Reihe und die grenzenlose Freiheit eigene Softwareideen zu verwirklichen.

Mit dem Betriebssystem XPembedded nutzen Sie alle Vorteile eines embedded Betriebssystems und wir haben dafür gesorgt, dass neben einem Minimum an Speicherbedarf das System schnell, sicher und unverlierbar ist. Damit ist die Applikation für Ihre Gebäudevisualisierung- und steuerung sicher und läuft.

Tag für Tag, Nacht für Nacht, das ganze Jahr!

Größe	15"	19"
Cut-Out MUxx	399x336x90	472x410x90
Außen mit Rahmen	425x365x25	497x435x25
Gewicht	ca. 9 kg	ca. 11 kg



Bestellinformationen zu den Histar-Rahmen finden Sie auf Seite 1:51.

Artikel	Display	Auflösung	Histar-Audio	Gehäusetype
Histar-870E-15	15" TFT-Display	1024x768 Pixel	nein	spezial
Histar-870E-19	19" TFT-Display	1280x1024 Pixel	nein	spezial
Histar-870E-15-M	15" TFT-Display	1024x768 Pixel	ja	spezial
Histar-870E-19-M	19" TFT-Display	1280x1024 Pixel	ja	spezial

*Andere Hardware und Software Konfigurationen nach Anfrage möglich

*Der Histar-Rahmen ist nicht im Lieferumfang enthalten

- ◆ **home PC mit industrieller Hardware**
- ◆ **einfacher Einbau, einfache Montagetechnik**
- ◆ **Austausch unterschiedlichster Designwechselrahmen**
- ◆ **Grafik und Touch Screen Schnittstelle**
- ◆ **verschiedene Anschlüsse möglich**
- ◆ **High Performance mit Windows XP embedded**

Technische Daten

Produkttyp	Compact embedded Box PC
Allgemeine Eigenschaften	
Prozessor	Intel Pentium M Dothan, 2MB L2C start from 725 - 1,6 GHz fan
Chipset	Intel 82852 GM GMCH+ 82801DB ICH4
Speicher	1 GB DDR RAM
Erweiterungsslot	1 PCI-Slot, 1 Mini PCI-Slot
Betriebssystem	Windows XP embedded
Versorgungsspannung	90-264 Vac auto range
Leistungsaufnahme	25W
Massenspeicher	DOM 2GB
zusätzliche Laufwerke	CFC-Adapter
Schnittstellen	
LAN/Ethernet	Intel Pro GIGABIT LAN
USB	6x USB 2.0
serielle Schnittstellen	2x RS-232, 16 Bytes FIFO
Tastatur/Maus	2x PS/2
Video	1x VGA Port
Arbeitsbedingungen	
Temperatur	+5°C to +45°C
Luftfeuchtigkeit	5% to 80% at 25°C
Rüttelfestigkeit	15G
Stoßfestigkeit	50G

Bestellinformation