

# SLS-500-D...-16A

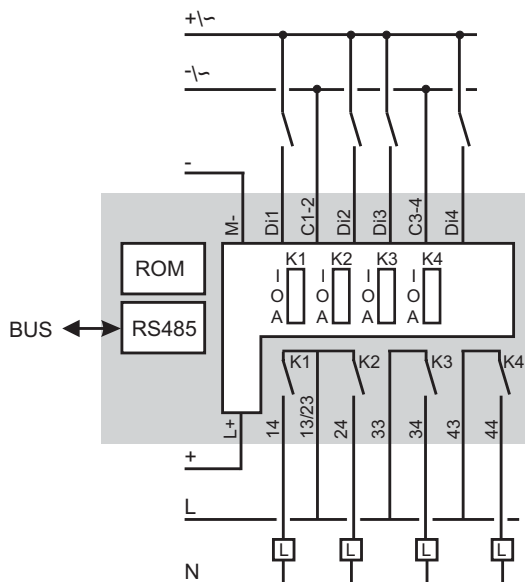
## Überblick



- ◆ Digitales I/O Erweiterungsmodul
- ◆ universell zur Schaltung von Netzspannungsverbrauchern
- ◆ Versorgungsspannung 24V=
- ◆ 4 digitale Eingänge 24V= oder 230V~
- ◆ 4 digitale Ausgänge 230V~/16A
- ◆ 3 Wurzel für 4 Relaiskontakte
- ◆ HAND-AUS-AUTOMATIK Schalter
- ◆ LED- Anzeige für Eingänge und Ausgänge
- ◆ RS485 Schnittstelle
- ◆ 67.5mm Gehäusebreite, klemmbar

## Technische Daten

<b>Versorgungsspannung</b>	24V=
<b>Leistungsaufnahme</b>	0,5W
<b>Ausgangsstufe</b>	max. 16A 250V~
Ue/Ie AC-15	120V/3A 240V/3A
Ue/Ie DC-13	24V/1,5A
<b>Lebensdauer</b>	Schließer
Mechanisch	1x10 <sup>7</sup> Schaltspiele
Elektrisch	7x10 <sup>4</sup> Schaltspiele
<b>Eingangsstufe</b>	230V~ 24V=
	min. 1 mA min 3mA
<b>Schutzklasse</b>	Klemmen IP20
	Gehäuse IP50
<b>Schrauben</b>	Pozidrive 1
<b>Anzugsdrehmoment</b>	0,6..0,8 Nm
<b>Gewicht</b>	230g
<b>Abmessungen</b>	67,5 x 85 x 75mm
<b>Arbeitsbedingungen</b>	-20 bis +60°C nicht kondensierend
	*EN 60947-5-1 VDE 0435



## Bestellinformation

Artikel	Typ	Versorgung	Eingang	Eing. galv. getr.*	Ausgang	Ausg. galv. getr.*	Gehäusetype
SLS-500-DRR-16A-C	Zentral	24V=	4x 230V~	ja	4x Schließer	ja	E
SLS-500-DRR-16A-D	Dezentral	24V=	4x 230V~	ja	4x Schließer	ja	E
SLS-500-DR-16A-C	Zentral	24V=	4x 24V=	ja	4x Schließer	ja	E
SLS-500-DR-16A-D	Dezentral	24V=	4x 24V=	ja	4x Schließer	ja	E

\* Keine elektrische Verbindung zur Versorgung (galvanisch getrennt)

