

SLS-500-DBI-16A

Übersicht

- ◆ **Versorgungsspannung 24V=**
- ◆ **4 digitale Eingänge**
- ◆ **4 Ausgänge / bistabile Schließer**
max. 16A / C-Last
- ◆ **LED Anzeige für Eingänge und Ausgänge**
- ◆ **RS485 Schnittstelle**
- ◆ **Hand- / Automatik-Schalter**
- ◆ **vorprogrammierbare Zeitfunktionen**
- ◆ **67.5mm Gehäusebreite, klemmbar**



Technische Daten

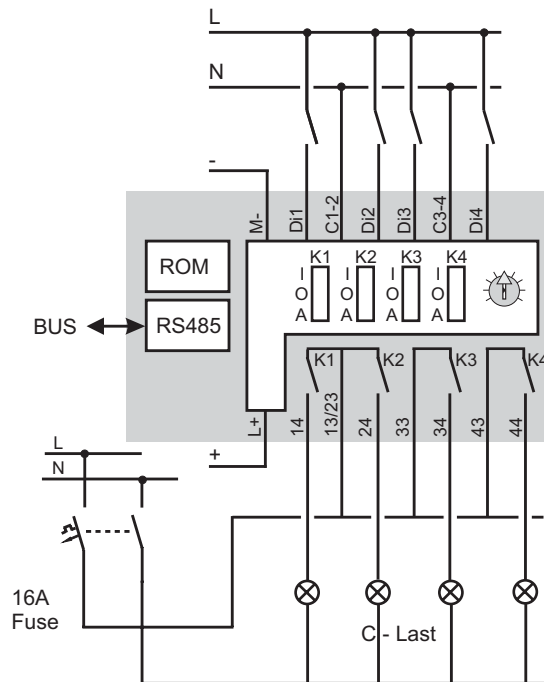
Versorgungsspannung	24V=
Leistungsaufnahme	0,5W
Ausgangsstufe	max. 16A 230V~
(nur für ohmsche Lasten und kapazitive Lasten geeignet)	t< 20ms max. 165A t< 200µms max. 800A
Lebensdauer	Schließer
Mechanisch	3x10 ⁶ Schaltspiele
Elektrisch	3x10 ⁴ Schaltspiele
Eingangsstufe	230V~
	min. 1mA
Schutzklasse	Klemmen IP20
	Gehäuse IP50
Schrauben	Pozidrive 1
Anzugsdrehmoment	1,0 Nm
Gewicht	230g
Abmessungen	67,5 x 85 x 75mm
Arbeitsbedingungen	-15 bis +55 °C nicht kondensierend

*EN 60947-5-1 VDE 0435

Bestellinformation

Artikel	Typ	Versorgung	Eingang	Eing. galv. getr.*	Ausgang	Ausg. galv. getr.*	Gehäusetype
SLS-500-DBI-16A-C	Zentral	24V=	4x 230V~	Ja	4x Schließer	Ja	E
SLS-500-DBI-16A-D	Dezentral	24V=	4x 230V~	Ja	4x Schließer	Ja	E

* Keine elektrische Verbindung zur Versorgung (galvanisch getrennt)



Leuchtstofflampenlasten (AX) nach DIN EN 60669

