

# SLS-500-FBR

## Übersicht

- ◆ **Digitales Raumtemperaturerfassungsmodul**
- ◆ **Versorgungsspannung 24V=**
- ◆ **4 FBR Eingänge 24V=**
- ◆ **4 Ausgänge**  
 Schließer 230V~= max. 5A  
 oder Transistor (PNP) 24V= max. 800mA
- ◆ **LED Anzeige für Eingänge und Ausgänge**
- ◆ **Raumtemperaturregler mit Tag/Nacht-, Partyschalter, Raumtemperaturerfassung und Raumtemperaturkorrektur**
- ◆ **RS485 Schnittstelle**
- ◆ **1 Potentiometer**
- ◆ **vorprogrammierbare Zeitfunktion**
- ◆ **45mm Gehäusebreite, klemmbar**

## Technische Daten

<b>Versorgungsspannung</b>	24V= ±10%
<b>Leistungsaufnahme</b>	0,5W
<b>Ausgangsstufe</b>	max. 5A 230V~
Ue/le AC-15	120V/1,5A 240V/1A
Ue/le DC-13	24V/1A
<b>Lebensdauer</b>	Schließer
Mechanisch	1x10 <sup>7</sup> Schaltspiele
Elektrisch	1x10 <sup>5</sup> Schaltspiele
<b>Transistorausgang</b>	max. 800mA 24V= PNP
<b>Eingangsstufe</b>	24V=
	min. 5 mA
<b>Schutzklasse</b>	Klemmen IP20 Gehäuse IP50
<b>Schrauben</b>	Pozidrive 1
<b>Anzugsdrehmoment</b>	1,0 Nm
<b>Gewicht</b>	140g
<b>Abmessungen</b>	45 x 85 x 75mm
<b>Arbeitsbedingungen</b>	-15 bis +55 °C nicht kondensierend

\*EN 60947-5-1 VDE 0435



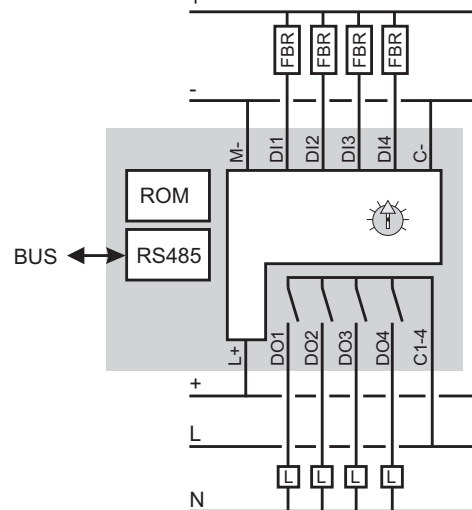
**Zentral**



**Dezentral**



**FBR**  
Raumregelungsmodul  
2 Leiter, Verbinden  
mit SLS-FBR Modul



## Bestellinformationen

Artikel	Typ	Versorgung	Eingang	Eing. galv. getr.*	Ausgang	Ausg. galv. getr.*	Gehäusetype
<b>SLS-500-FBR-R-C</b>	Zentral	24V=	4x 24V=	Ja	4x Schließer	Ja	C
<b>SLS-500-FBR-R-D</b>	Dezentral	24V=	4x 24V=	Ja	4x Schließer	Ja	C
<b>SLS-500-FBR-T-C</b>	Zentral	24V=	4x 24V=	Ja	4x Trans. PNP	Nein	C
<b>SLS-500-FBR-T-D</b>	Dezentral	24V=	4x 24V=	Ja	4x Trans. PNP	Nein	C
<b>FBR</b>	Raumregler	24V=					

\* Keine elektrische Verbindung zur Versorgung (galvanisch getrennt)



SLS-500-FBR Raumtemperaturerfassungsmodul