

# SLS-500-PT1000

## Übersicht

- ◆ Temperatur Eingangs Erweiterungsmodul
- ◆ Versorgungsspannung 24V=
- ◆ bis zu 4 PT1000 Eingänge
- ◆ 4 Transistorausgänge (PNP)
- ◆ LED Anzeige für Ausgänge
- ◆ RS485 Schnittstelle
- ◆ 1 Potentiometer
- ◆ vorprogrammierbare Zeitfunktionen
- ◆ 45mm Gehäusebreite, Klemmbar

## Technische Daten

<b>Versorgungsspannung</b>	24V= ±10%
<b>Leistungsaufnahme</b>	0,5W
<b>Transistorausgang</b>	max. 800mA 24V= PNP
<b>Eingangsstufe</b>	PT1000 Element
	-50°C bis +300°C
	0,1°C Wiederholgenauigkeit
<b>Schutzklasse</b>	Klemmen IP20
	Gehäuse IP50
<b>Schrauben</b>	Pozidrive 1
<b>Anzugsdrehmoment</b>	1,0 Nm
<b>Gewicht</b>	120g
<b>Abmessungen</b>	45 x 85 x 75mm
<b>Arbeitsbedingungen</b>	-15 bis +55 °C nicht kondensierend

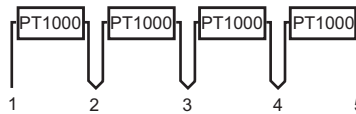


**Zentral**

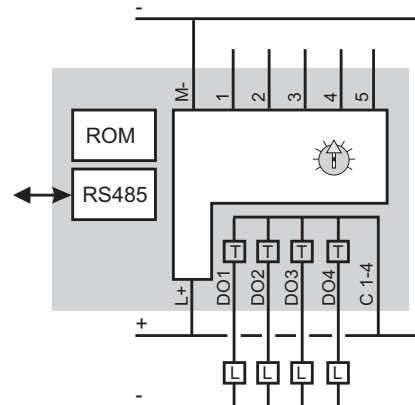


**Dezentral**

4 PT1000 2-Leiter Anschluss



**Bemerkung:**  
Nicht verwendete Eingänge sind durch Kurzschlussbrücken zu ersetzen.



SLS-500-PT1000 Temperaturerfassungsmodul

## Bestellinformationen

Artikel	Typ	Versorgung	Eingang	Eing. galv. getr.*	Ausgang	Ausg. galv. getr.*	Gehäusetype
SLS-500-PT1000-C	Zentral	24V=	4x PT1000	Nein	4x Trans. PNP	Nein	C
SLS-500-PT1000-D	Dezentral	24V=	4x PT1000	Nein	4x Trans. PNP	Nein	C
SLS-550-PT1000-C	Zentral	24V=	4x PT1000	Nein	4x Trans. PNP	Nein	C
SLS-550-PT1000-D	Dezentral	24V=	4x PT1000	Nein	4x Trans. PNP	Nein	C

\* Keine elektrische Verbindung zur Versorgung (galvanisch getrennt)