

SLS-500-AU-AI

Übersicht

- ◆ Analoges I/O Erweiterungsmodul
- ◆ Versorgungsspannung 24V=
- ◆ 4 analoge Eingänge 0-10V
- ◆ 4 analoge Ausgänge 0-20mA
- ◆ RS485 Schnittstelle
- ◆ 1 Potentiometer
- ◆ vorprogrammierbare Zeitfunktionen
- ◆ 45mm Gehäusebreite, klemmbar

Technische Daten

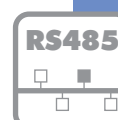
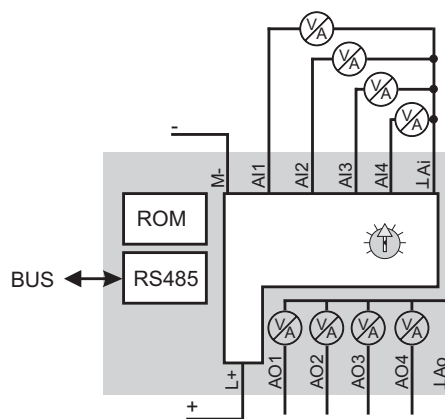
Versorgungsspannung	24V=±10%
Leistungsaufnahme	0,5W
Analogausgang	0 - 10V
Auflösung	12 bit
Wiederholgenauigkeit	0,1%
Exaktheit	±0,5%
Analogeingang	0 - 20mA
Auflösung	12 bit
Eingangswiderstand	50 kOhm
Schutzklasse	Klemmen IP20 Gehäuse IP50
Schrauben	Pozidrive 1
Anzugsdrehmoment	1,0 Nm
Gewicht	120g
Abmessungen	45 x 85 x 75mm
Arbeitsbedingungen	-15 bis +55 °C nicht kondensierend



Zentral



Dezentral



Bestellinformationen

Artikel	Typ	Versorgung	Eingang	Eing. galv. getr.*	Ausgang	Ausg. galv. getr.*	Gehäusetype
SLS-500-AU-AI-C	Zentral	24V=	4x 0-10V	Nein	4x 0-20mA	Nein	C
SLS-500-AU-AI-D	Dezentral	24V=	4x 0-10V	Nein	4x 0-20mA	Nein	C
SLS-550-AU-AI-C	Zentral	24V=	4x 0-10V	Nein	4x 0-20mA	Nein	C
SLS-550-AU-AI-D	Dezentral	24V=	4x 0-10V	Nein	4x 0-20mA	Nein	C

* Keine elektrische Verbindung zur Versorgung (galvanisch getrennt)