

SLS-500-SIO

Übersicht

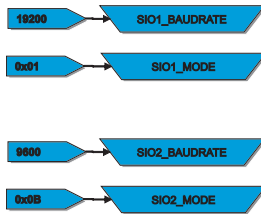
- ◆ Serielles I/O Schnittstellen Erweiterungsmodul
- ◆ Versorgungsspannung 24V=
- ◆ 2 frei programmierbare serielle Schnittstellen die als RS232 sowie auch als RS485 verwendet werden können
- ◆ folgende Baudraten sind einstellbar: 1200, 2400, 4800, 9600, 19200, 38400
- ◆ Statusled für RS232
- ◆ vorprogrammierbare Zeitfunktionen
- ◆ 45mm Gehäusebreite, klemmbar



Dezentral

Programming

Title: Initialization



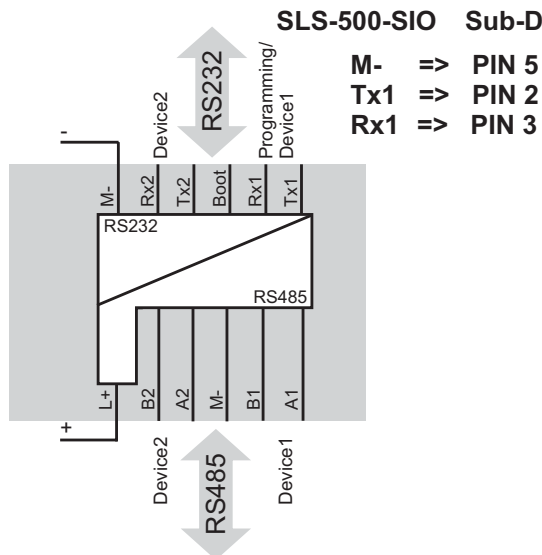
Possible Modes for SIO1 and SIO2:

- 8,N,1=0x01
- 7,N,1=0x00
- 8,N,2=0x09
- 7,N,2=0x08
- 8,E,1=0x03
- 7,E,1=0x02
- 8,E,2=0x0B
- 7,E,2=0x0A
- 8,O,1=0x05
- 7,O,1=0x04
- 8,O,2=0x0D
- 7,O,2=0x0C

Possible Baudrates for SIO1 and SIO2

- 1200
- 2400
- 4800
- 9600
- 19200
- 38400

Anschluss an den PC (9polige SUB-D Buchse):



Technische Daten

Versorgungsspannung	24V=±10%
Leistungsaufnahme	0,5W
Schutzklasse	Klemmen IP20 Gehäuse IP50
Schrauben	Pozidrive 1
Anzugsdrehmoment	1,0 Nm
Gewicht	140g
Abmessungen	45 x 85 x 75mm
Arbeitsbedingungen	-15 bis +55 °C nicht kondensierend

Bestellinformationen

Artikel	Typ	Versorgung	Eingang	Eing. galv. getr.*	Ausgang	Ausg. galv. getr.*	Gehäusetype
SLS-500-SIO-D	Dezentral	24V=	-	-	-	-	C
SLS-550-SIO-D	Dezentral	24V=	-	-	-	-	C
SLS-500-PC-RS232-SIO	Downloadkabel						

* Keine elektrische Verbindung zur Versorgung (galvanisch getrennt)

