

SMS-Master modules

Übersicht

- ◆ GSM (text) Master Controller
- ◆ Versorgungsspannung 24V= oder 12V=
- ◆ 8 digitale Eingänge 24V=, davon sind die ersten 4 auch analog verwendbar (0-10V)
- ◆ 6 Schließer Ausgänge, max. 5A
- ◆ RS232 Schnittstelle für Programmierung
- ◆ LED Anzeige für Eingänge und Ausgänge
- ◆ 4 Meldelinien mit jeweils 64 Teilnehmern pro Linie
- ◆ integrierte Echtzeituhr mit 100 Tagen Standby
- ◆ Guthabenkontrolle von Pre-Paid-Karten
- ◆ Störmeldung bei Spannungsausfall durch UPS24
- ◆ Konfiguration mit SMS-Master Software
- ◆ 67,5mm Gehäusebreite, klemmbar

Technische Daten

| | |
|----------------------------|----------------------------------|
| Versorgungsspannung | 24V= ±10% |
| Leistungsaufnahme | 1W |
| Ausgangsstufe | max. 5A 230V~ |
| Ue/le AC-15 | 120V/1,5A 240V/1A |
| Ue/le DC-13 | 24V/1A |
| Lebensdauer | Schließer |
| Mechanisch | 1 x 10 ⁷ Schaltspiele |
| Elektrisch | 1 x 10 ⁵ Schaltspiele |
| Eingangsstufe | 24V= max. 5 mA |
| Schutzklasse | Klemmen IP20 |
| Gehäuse | IP50 |
| Schrauben | pozidrive 1 |
| Anzugsdrehmoment | 1,0 Nm |
| Gewicht | 210g |
| Abmessungen | 67,5 x 85 x 75mm |
| | *EN 60947-5-1 VDE 0435 |

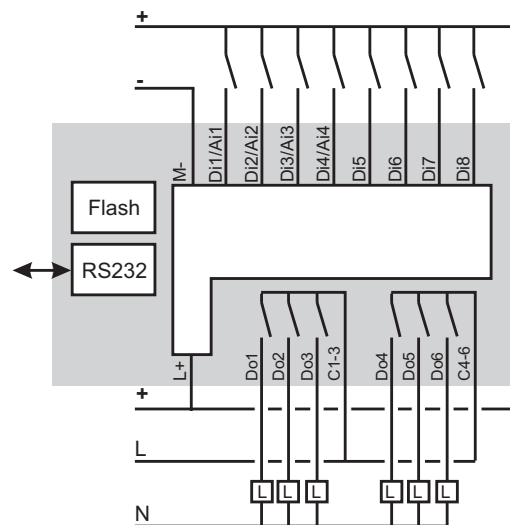
Bestellinformation

| Artikel | Versorgung | Eingang | Eing. galv. getr.* | Ausgang | Ausg. galv. getr.* | Gehäusetype |
|------------------------------|---------------|---------|--------------------|--------------|--------------------|-------------|
| SLS-86-R-SMS-24" | 24V= | 8x 24V= | nein | 6x Schließer | ja | E |
| SLS-86-R-SMS-12" | 12V= | 8x 12V= | nein | 6x Schließer | ja | E |
| SLS-Std-RS232 | Downloadkabel | | | | | |
| SLS-43-R-SMS-MINI-24" | 24V= | 4x 24V= | nein | 3x Schließer | ja | E |
| SLS-43-R-SMS-MINI-12" | 12V= | 4x 12V= | nein | 3x Schließer | ja | E |
| SLS-Std-RS232 | Downloadkabel | | | | | |

* Keine elektrische Verbindung zur Versorgung (galvanisch getrennt)
 " beinhalten master modul, SMS-Config, Downloadkabel und Handbuch



SMS-Master:



SMS-MINI-Master:

