



HI-86 Kompaktmodul & Starter Kit

Übersicht

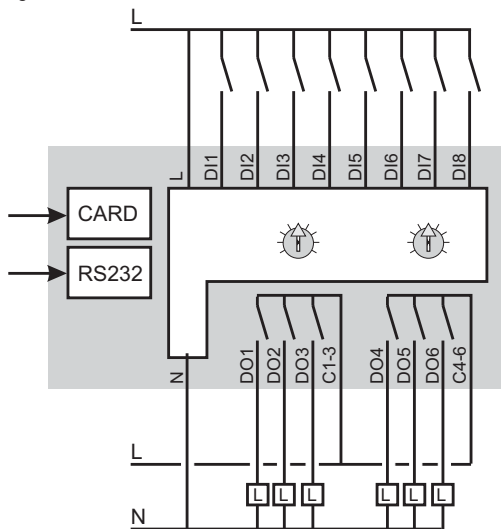


- ◆ **Kompakt SPS HI-86**
- ◆ **Versorgungsspannung 20-250V~ =**
- ◆ **8 digitale Eingänge 20-250V~ =**
- ◆ **6 Schließer Ausgänge, max. 5A**
- ◆ **LED Anzeige für Eingänge und Ausgänge**
- ◆ **2 Potentiometer**
- ◆ **8kB Programmspeicher**
- ◆ **16 Timer**
- ◆ **8 Zähler**
- ◆ **14 vorprogrammierbare Zeitfunktionen**
- ◆ **67.5mm Gehäusebreite, klemmbar**
- ◆ **graphische Programmierung mit "SoftWIRE" durch Schaltplaneingabe**

Alles was Sie für den Start benötigen - das Starter Kit:

- ◆ **HI-86 Minimodul**
- ◆ **serielles Schnittstellenkabel (Programmierskabel)**
- ◆ **CD-ROM SoftWIRE**
- ◆ **SIM-Card**
- ◆ **Eingangssimulator**
- ◆ **Handbuch**

Die kompakt SPS HI-86 wird unter "SoftWIRE" programmiert und kann in vielen Bereichen eingesetzt werden. Das **Minimodul HI-86** hat 8 digitale Eingänge (20-250Vac/dc), 6 Relaisausgänge (5Amp) und einen Programmspeicher von 8kB. Die RS232 Schnittstelle kann zum Programmieren oder Visualisieren verwendet werden. Das HI-86 besitzt außerdem eine SIM-Karte zum einfachen Kopieren eines Programmes und zum Austauschen des Programmes von Modul zu Modul.



Technische Daten

Versorgungsspannung	20 - 250V~ =
Leistungsaufnahme	6W
Zulässige Frequenz	48 - 63 Hz
Ausgangsstufe	max. 5A 230V~
Ue/Ie AC-15	120V/1,5A 240V/1A
Ue/Ie DC-13	24V/1A
Lebensdauer	Schließer
Mechanisch	1 x 10 ⁷ Schaltspiele
Elektrisch	1 x 10 ⁵ Schaltspiele
Eingangsstufe	20 - 250V~ =
	max. 1,3 mA
Programmspeicher	8kB
Schutzklasse	Klemmen IP20
	Gehäuse IP50
Schrauben	Pozidrive 1
Anzugsdrehmoment	1,0 Nm
Gewicht	200g
Abmessungen	67,5 x 85 x 75mm

*EN 60947-5-1 VDE 0435

Bestellinformation

Artikel	Versorgung	Eingang	Eing. galv. getr.*	Ausgang	Ausg. galv. getr.*	Gehäusetype
HI-86	20-250V~ =	6x Schließer	Nein	6x Schließer	Ja	E
HI-86-Starter Kit	HI-86 + SoftWIRE + Kabel + Handbuch + SIM-Card + Eingangssimulator					
HI-86-SIM	SIM-Card Speicher 2kB					
HI-86-PC-RS232	Downloadkabel					

* Keine elektrische Verbindung zur Versorgung (galvanisch getrennt)