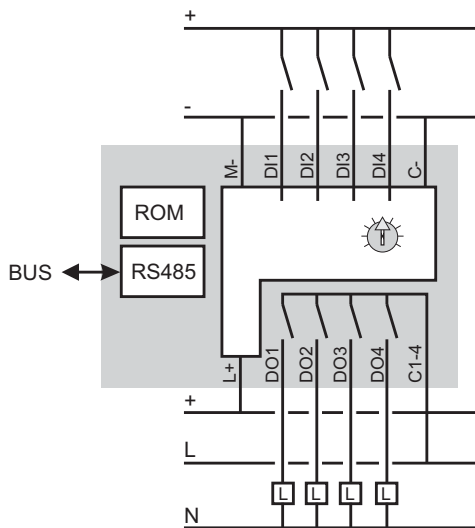




Zentral



Dezentral



SLS-D

Übersicht

- ◆ **Digitales I/O Erweiterungsmodul**
- ◆ **Versorgungsspannung 24V=**
- ◆ **4 digitale Eingänge 24V=**
- ◆ **4 Ausgänge**
 - Schließer 230V~ max. 5A
 - oder Transistor (PNP) 24V= max. 800mA
 - oder Photomos 60V~ max. 2A
- ◆ **LED Anzeige für Eingänge und Ausgänge**
- ◆ **RS485 Schnittstelle**
- ◆ **1 Potentiometer**
- ◆ **vorprogrammierbare Zeitfunktionen**
- ◆ **45mm Gehäusebreite, klemmbar**

Technische Daten

Versorgungsspannung	24V= ±10%
Leistungsaufnahme	0,5W
Ausgangsstufe	max. 5A 230V~
Ue/Ie AC-15	120V/1,5A 240V/1A
Ue/Ie DC-13	24V/1A
	EN 60947-5-1 VDE 0435
Lebensdauer	Schließer
Mechanisch	1x10 ⁷ Schaltspiele
Elektrisch	1x10 ⁸ Schaltspiele
Transistorausgang	max. 800mA 24V= PNP
Photomosausgang	max. 60V~/2A
Eingangsstufe	24V=
	min. 5 mA
Schutzklasse	Klemmen IP20
	Gehäuse IP50
Schrauben	Pozidrive 1
Anzugsdrehmoment	1,0 Nm
Gewicht	140g
Abmessungen	45 x 85 x 75mm
Arbeitsbedingungen	-10 bis + 55°C nicht kondensierend
	*EN 60947-5-1 VDE 0435

Bestellinformationen

Artikel	Typ	Versorgung	Eingang	Eing. galv. getr.*	Ausgang	Ausg. galv. getr.*	Gehäusetype
SLS-DR-C	Zentral	24V=	4x 24V=	Nein	4x Schließer	Ja	C
SLS-DR-D	Dezentral	24V=	4x 24V=	Nein	4x Schließer	Ja	C
SLS-DT-C	Zentral	24V=	4x 24V=	Nein	4x Trans. PNP	Ja	C
SLS-DT-D	Dezentral	24V=	4x 24V=	Nein	4x Trans. PNP	Ja	C
SLS-DS-C	Zentral	24V=	4x 24V=	Nein	4x Photomos	Ja	C
SLS-DS-D	Dezentral	24V=	4x 24V=	Nein	4x Photomos	Ja	C

* Keine elektrische Verbindung zur Versorgung (galvanisch getrennt)