

SLS-8D

Übersicht

- ◆ **Digitales Ausgangserweiterungsmodul**
- ◆ **Versorgungsspannung 24V=**
- ◆ **8 digitale Ausgänge**
 - Schließer 230V~ max. 5A
 - oder Transistor (PNP) 24V= max. 800mA
 - oder Photomos 60V~ max. 2A
- ◆ **LED Anzeige für Eingänge und Ausgänge**
- ◆ **RS485 Schnittstelle**
- ◆ **1 Potentiometer**
- ◆ **vorprogrammierbare Zeitfunktionen**
- ◆ **45mm Gehäusebreite, klemmbar**

Technische Daten

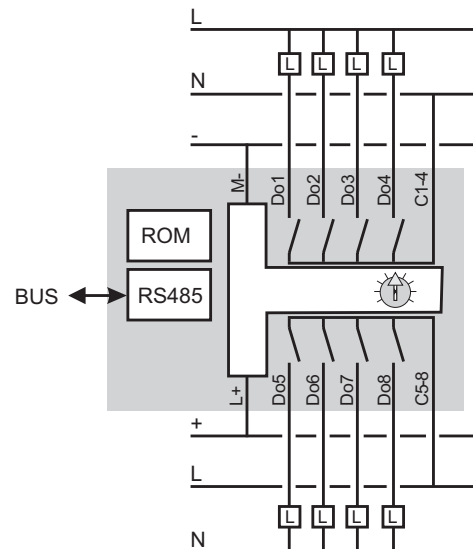
Versorgungsspannung	24V= ±10%
Leistungsaufnahme	0,5W
Ausgangsstufe	max. 5A 230V~
Ue/Ie AC-15	120V/1,5A 240V/1A
Ue/Ie DC-13	24V/1A
Lebensdauer	Schließer
Mechanisch	1x10 ⁷ Schaltspiele
Elektrisch	1x10 ⁵ Schaltspiele
Transistorausgang	max. 800mA 24V= PNP
Photomosausgang	max. 60V~ =/2A
Schutzklasse	Klemmen IP20
	Gehäuse IP50
Schrauben	Pozidrive 1
Anzugsdrehmoment	1,0 Nm
Gewicht	140g
Abmessungen	45 x 85 x 75mm
Arbeitsbedingungen	-15 bis + 55°C nicht kondensierend *EN 60947-5-1 VDE 0435



Zentral



Dezentral



SLS-8DR Digitales Erweiterungsmodul

Bestellinformationen

Artikel	Typ	Versorgung	Eingang	Eing. galv. getr.*	Ausgang	Ausg. galv. getr.*	Gehäusetype
SLS-500-8DR-C	Zentral	24V=	-	-	8x Schließer	Ja	C
SLS-500-8DR-D	Dezentral	24V=	-	-	8x Schließer	Ja	C
SLS-500-8DT-C	Zentral	24V=	-	-	8x Trans. PNP	Nein	C
SLS-500-8DT-D	Dezentral	24V=	-	-	8x Trans. PNP	Nein	C
SLS-500-8DS-C	Zentral	24V=	-	-	8x Photomos	Ja	C
SLS-500-8DS-D	Dezentral	24V=	-	-	8x Photomos	Ja	C

* Keine elektrische Verbindung zur Versorgung (galvanisch getrennt)