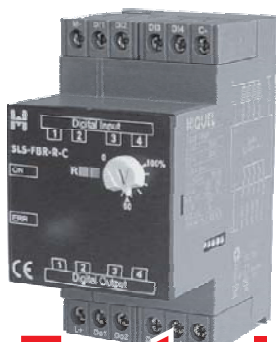




SLS-FBR

Übersicht



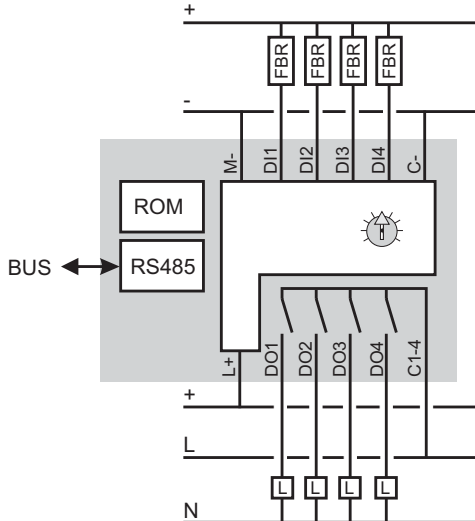
Zentral



Dezentral



FBR
Raumregelungsmodul
2 Leiter, Verbinden
mit SLS-FBR Modul



- ◆ Digitales Raumtemperaturerfassungsmodul
- ◆ Versorgungsspannung 24V=
- ◆ 4 FBR Eingänge 24V=
- ◆ 4 Ausgänge
 - Schließer 230V max. 5A
 - oder Transistor (PNP) 24V= max. 500A
- ◆ LED Anzeige für Eingänge und Ausgänge
- ◆ Raumtemperaturregler mit Tag/Nacht-, Partyschalter, Raumtemperaturerfassung und Raumtemperaturkorrektur
- ◆ RS485 Schnittstelle
- ◆ 1 Potentiometer
- ◆ vorprogrammierbare Zeitfunktion
- ◆ 45mm Gehäusebreite, klemmbar

Technische Daten

Versorgungsspannung	24V= ±10%
Leistungsaufnahme	0,5W
Ausgangsstufe	max. 5A 230V~
Ue/Ie AC-15	120V/1,5A 240V/1A
Ue/Ie DC-13	24V/1A
Lebensdauer	Schließer
Mechanisch	1x10 ⁷ Schaltspiele
Elektrisch	1x10 ⁶ Schaltspiele
Transistorausgang	max. 500mA 24V= PNP
Eingangsstufe	24V=
	min. 5 mA
Schutzklasse	Klemmen IP20
	Gehäuse IP50
Schrauben	Pozidrive 1
Anzugsdrehmoment	1,0 Nm
Gewicht	140g
Abmessungen	45 x 85 x 75mm
Arbeitsbedingungen	-15 bis + 55°C nicht kondensierend
	*EN 60947-5-1 VDE 0435

Bestellinformationen

Artikel	Typ	Versorgung	Eingang	Eing. galv. getr.*	Ausgang	Ausg. galv. getr.*	Gehäusetype
SLS-FBR-R-C	Zentral	24V=	4x 24V=	Ja	4x Schließer	Ja	C
SLS-FBR-R-D	Dezentral	24V=	4x 24V=	Ja	4x Schließer	Ja	C
SLS-FBR-T-C	Zentral	24V=	4x 24V=	Ja	4x Trans. PNP	Nein	C
SLS-FBR-T-D	Dezentral	24V=	4x 24V=	Ja	4x Trans. PNP	Nein	C
FBR	Raumregler	24V=					

* Keine elektrische Verbindung zur Versorgung (galvanisch getrennt)