

# SLS-PT1000

## Übersicht

- ◆ PT1000 Eingang Erweiterungsmodul
- ◆ Versorgungsspannung 24V=
- ◆ bis zu 4 PT1000 Eingänge
- ◆ 4 Transistorausgänge (PNP)
- ◆ LED Anzeige für Ausgänge
- ◆ RS485 Schnittstelle
- ◆ 1 Potentiometer
- ◆ vorprogrammierbare Zeitfunktionen
- ◆ 45mm Gehäusebreite, klemmbar

## Technische Daten

Versorgungsspannung	24V=
Leistungsaufnahme	0,5W
Transistorausgang	max. 800mA 24V= PNP
Eingangsstufe	PT1000 Element
	-50°C to +300°C
	0,1°C Wiederholgenauigkeit
Schutzklasse	Klemmen IP20
	Gehäuse IP50
Schrauben	Pozidrive 1
Anzugsdrehmoment	1,0 Nm
Gewicht	120g
Abmessungen	45 x 85 x 75mm
Arbeitsbedingungen	-15 bis + 55°C nicht kondensierend

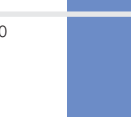
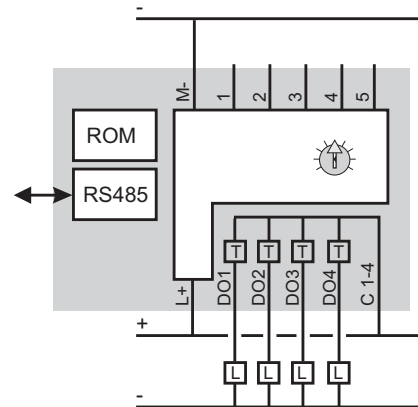
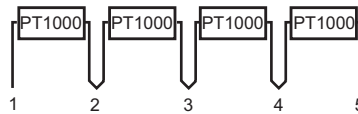


Zentral



Dezentral

4 PT1000 2-Leiter Anschluss



SLS-PT1000 Temperaturerfassungsmodul

## Bestellinformationen

Artikel	Typ	Versorgung	Eingang	Eing. galv. getr.*	Ausgang	Ausg. galv. getr.*	Gehäusetype
SLS-PT1000-C	Zentral	24V=	4x PT1000	Nein	4x Trans. PNP	Nein	C
SLS-PT1000-D	Dezentral	24V=	4x PT1000	Nein	4x Trans. PNP	Nein	C

\* Keine elektrische Verbindung zur Versorgung (galvanisch getrennt)