

SLS-AI

Übersicht

- ◆ Analoges I/O Erweiterungsmodul
- ◆ Versorgungsspannung 24V=
- ◆ 4 analoge Eingänge 0-20mA
- ◆ 1 analoger Ausgang 0-10V
- ◆ 4 Transistorausgänge (PNP)
- ◆ LED Anzeige für Ausgänge
- ◆ RS485 Schnittstelle
- ◆ 1 Potentiometer
- ◆ vorprogrammierbare Zeitfunktionen
- ◆ 45mm Gehäusebreite, klemmbar

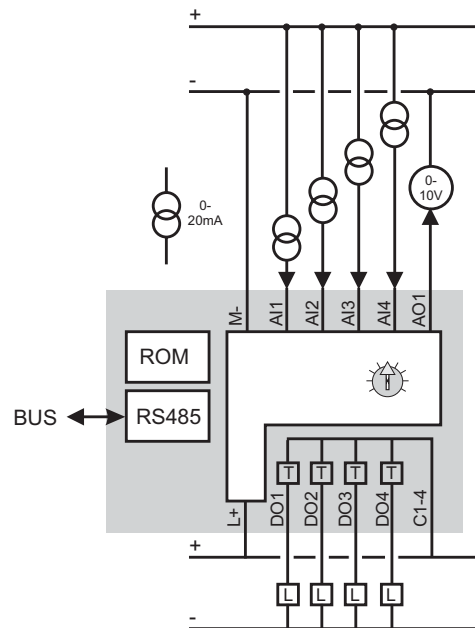
Technische Daten

Versorgungsspannung	24V=
Leistungsaufnahme	0,5W
Transistorausgang	max. 800mA 24V= PNP max. 8kHz
Analogausgang	0 - 10V= max. 2mA
Auflösung	10 bit
Wiederholgenauigkeit	0,1%
Exaktheit	±0,5%
Analogeingang	0 - 20mA
Auflösung	12 bit
Eingangswiderstand	250 Ohm
Schutzklasse	Klemmen IP20 Gehäuse IP50
Schrauben	Pozidrive 1
Anzugsdrehmoment	1,0 Nm
Gewicht	120g
Abmessungen	45 x 85 x 75mm
Arbeitsbedingungen	-15 bis + 55°C nicht kondensierend

Bestellinformationen

Artikel	Typ	Versorgung	Eingang	Eing. galv. getr.*	Ausgang	Ausg. galv. getr.*	Gehäusetype
SLS-AI-C	Zentral	24V=	4x 0-20mA	Nein	4x Trans. PNP	Nein	C
SLS-AI-D	Dezentral	24V=	4x 0-20mA	Nein	4x Trans. PNP	Nein	C

* Keine elektrische Verbindung zur Versorgung (galvanisch getrennt)



SLS-AI Analoges Erweiterungsmodul (Strom)